

## VISION OUTSIDE VERRIEGELUNGSPUNKT

Das Vision Outside Verschlussystem wird außerhalb des abgedichteten Bereichs montiert. Die einzigartigen patentierten Verriegelungspunkte sorgen für die Ausrichtung der Tür in allen drei Achsen und eine direkte Kraftübertragung von der Tür auf den Rahmen (keine Kraftübertragung über Stäbe). Dies sorgt in Umgebungen mit Vibrationen und Erschütterungen für eine hervorragende Verriegelung. Keine Scherwirkung auf die Dichtung wegen einer Ausrichtung der Tür vor der Dichtungskompression.

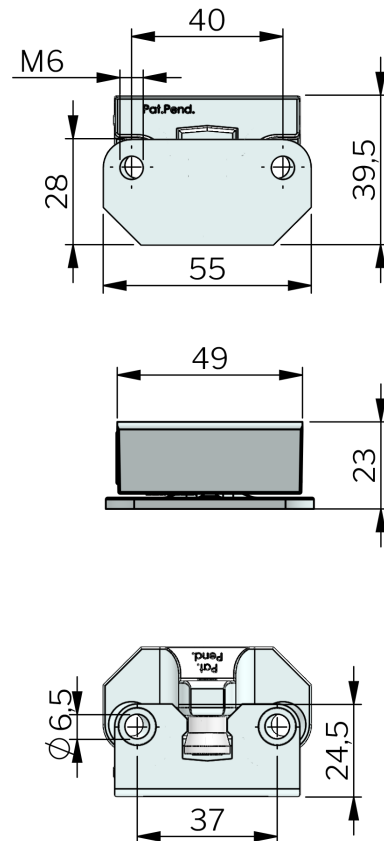
Keine Scherwirkung auf die Dichtung wegen einer Ausrichtung der Tür vor der Dichtungskompression.



### MATERIAL

**Rollen:** Polyamid glasfaserverstärk (PA6), schwarz

**Verschlussriegel:** Zinkdruckguss, verzinkt, spezielle Oberflächenbehandlung (besteht 30 Tage Salzsprühetest entsprechend DIN EN ISO 9227 und ASTM B117) oder Polyamid glasfaserverstärk (PA6GF30)



**Industralas**  
— When access counts —

Bestell-Nr.	Description	Material
131106	Latch point (door part + frame part)	Zinkdruckguss, verzinkt
131406	Latch point (door part + frame part)	Zinc with surface treatment "Highlander"
135006	Latch point (door part + frame part)	Polyamid glasfaserverstärkt (PA6GF30)